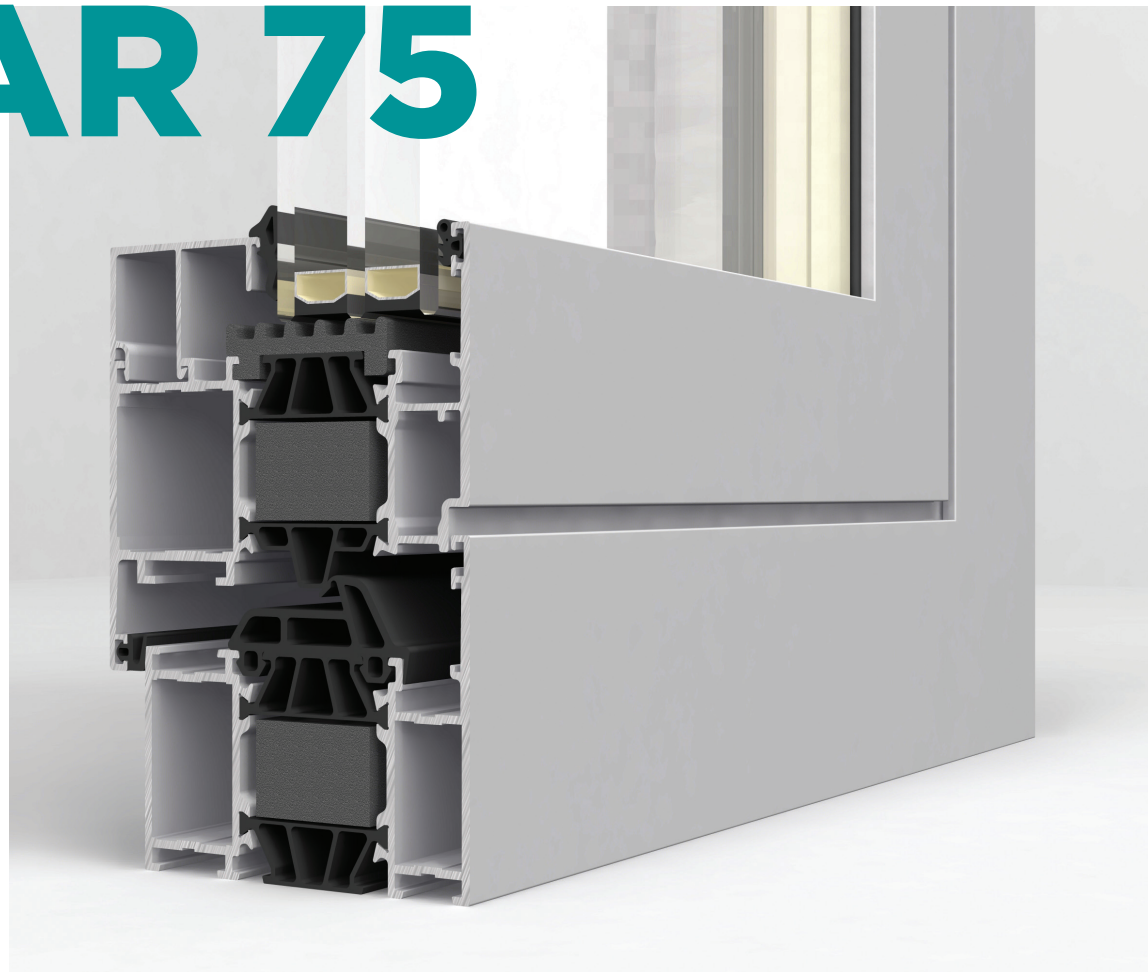


# STAR 75



**SUPER ISOLEREND  
GESCHIKT VOOR  
LAGE ENERGIE WONINGEN**

Deze reeks van thermisch onderbroken profielen vindt zijn toepassing daar waar zeer strenge normen gelden voor zowel thermische als akoestische isolatie. De profielen die speciaal voor deze reeks werden ontwikkeld zijn opgebouwd uit 2 holle profielhelften die d.m.v. isolatiestrips van elkaar gescheiden worden

**ALIPLAST NV**  
WAASLANDLAAN 15  
B - 9160 LOKEREN  
TEL +32 9 340 55 55  
FAX +32 9 348 57 92  
INFO@ALIPLAST.COM

[WWW.ALIPLAST.COM](http://WWW.ALIPLAST.COM)

# STAR 75

## TOEPASSINGEN

- Vaste ramen
- Draairamen:
  - enkel- of dubbel opendraaiend met mogelijkheid tot kipstand
  - mogelijke draairichtingen: binnenopendraaiend
- Vlakke- en opdekdeuren zowel enkel- als dubbel opendraaiend en binnen- als buitendraaiend

## MATERIAAL

### Aluminium

- Legering Al MgSi 05-F22
- Mechanische kenmerken (NBN EN 755-2)

### Toleranties

- Wanddikten en afmetingen van de profielen volgens NBN EN 12020-2

### Dichtingen

- EPDM volgens NBN EN 12365

### Thermische onderbreking

- Hoogisolerende kunststof strips

## OPPERVLAKTEBEHANDELING

### Lakken

- Elektrostatische "Powder Coating": volgens de richtlijnen van Qualicoat in alle gangbare RAL-kleuren zowel glanzend als mat met Qualicoat licentie n°219
- Metallic Structuurlak: derde generatie en beste kwaliteit van poederlak
- Life Colours: matte structuurlakken
- Houtstructuur: kleurengamma met het uitzicht van echt hout
- Metal effects: kleurengamma dat de effecten van metaal (dat verouderd is door de tijd) herproduceert
- Lakanodisatie: de kwaliteiten van een uitstekende lak en de 'look' van een anodisatieproces

Alle lakwerk wordt geleverd met een 15-jarig garantie-certificaat

## PRESTATIENIVEAU

- Warmtedoorgangscoefficiënt:
  - Star 75 :  $1.73 \text{ W/m}^2\text{K} < U_f < 2.60 \text{ W/m}^2\text{K}$
  - Star 75i :  $1.53 \text{ W/m}^2\text{K} < U_f < 1.94 \text{ W/m}^2\text{K}$
  - Star 75i+ :  $1.09 \text{ W/m}^2\text{K} < U_f < 1.56 \text{ W/m}^2\text{K}$

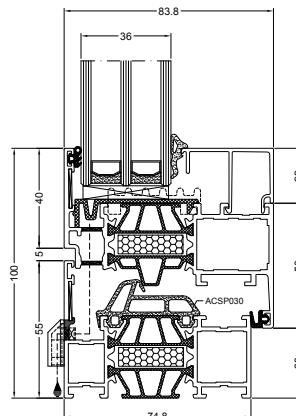
## TECHNISCHE KENMERKEN

- Minimale aanzichtbreedte binnendraaiend raam:
  - kader: 55 mm
  - vleugel: 45 mm
- Minimale aanzichtbreedte binnendraaiende vlakke deur:
  - kader: 70 mm
  - vleugel: 72 mm
- Minimale aanzichtbreedte buitendraaiende vlakke deur:
  - kader: 50 mm
  - vleugel: 92 mm
- Minimale aanzichtbreedte T-profiel: 77 mm
- Inbouwdiepte raam: - kader: 75 mm
  - vleugel: 84 mm
- Sponninghoogte: 22 of 25 mm
- Glasdikte: - kader: 14 mm - 61 mm
  - vleugel: 23 mm - 70 mm
- Thermische isolatie: - ramen: 34 mm
  - vlakke deuren: 22 mm

## BIJZONDERE KENMERKEN

- Hang- en sluitwerk: EURONUT- en PVC-beslag
- 3 kamersysteem

## RAAM



## DEUR

